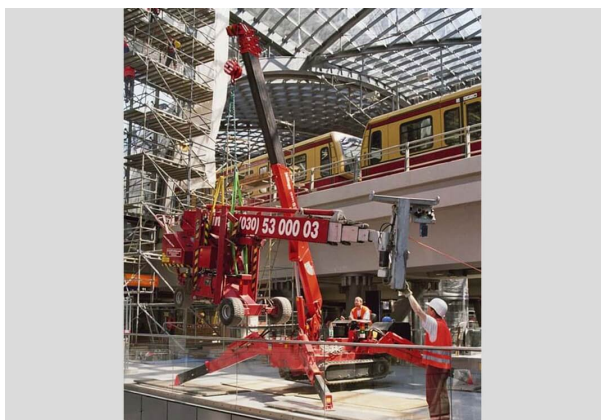
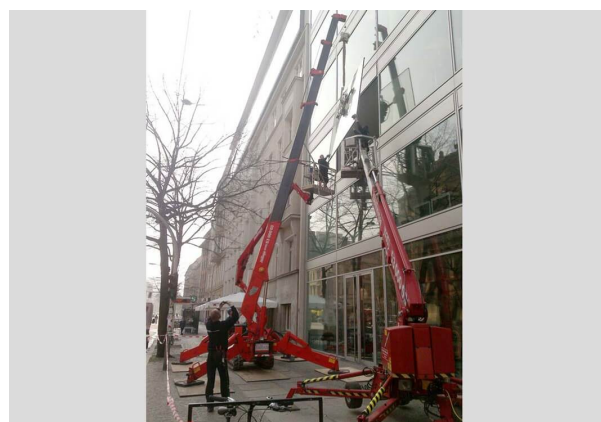
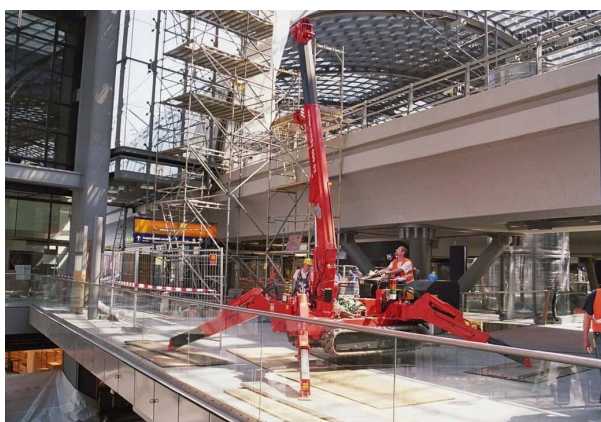


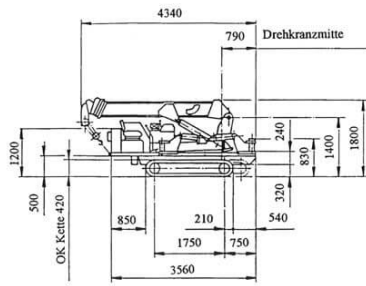
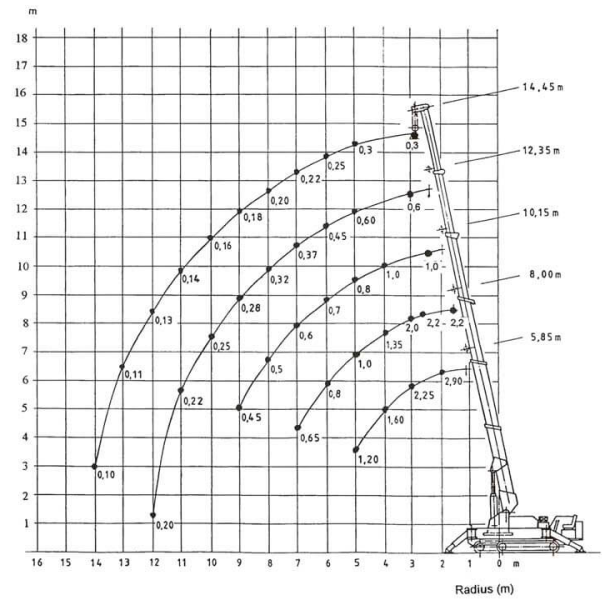
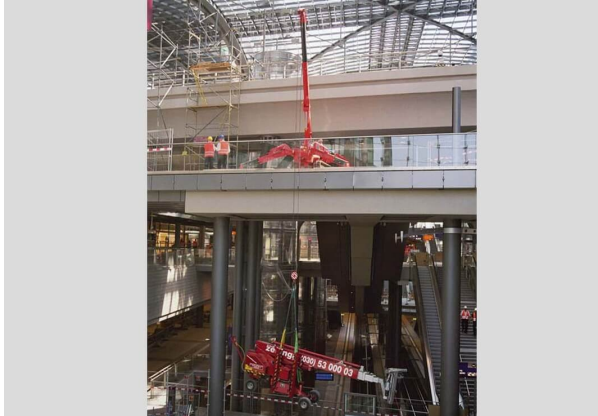
MU 376



Technische Daten

Max. Tragkraft:	2,9 t bei 2,4 m
Max Arbeitsbereich:	14,30 m
Max. Hakenhöhe:	14,40 m
Länge/Breite/Höhe:	4,34/1,30/1,80 m
Max. Arbeitshöhe:	5,10/4,80 m
Gesamtgewicht:	ca. 3,68 t
Seillänge:	75,00 m (gesamt)
Max. Arbeitshöhe:	70,00 m (einsträngig)
Max. Arbeitshöhe:	35,00 m (zweisträngig)
Max. Arbeitshöhe:	17,50 m (viersträngig)
Teleskopsystem:	6-telliger Teleskopausleger hydraulisch ausfahrbar
Auslegerlänge:	3,63-14,45 m
Antrieb:	Hydrostatisch, stufenlos vor + rück
Max. Arbeitshöhe:	0-3 km/h
Steigfähigkeit:	23°
Raupenbodenlänge:	1800 mm
Raupenbreite:	300 mm
Raupenbodendruck:	33,4 kpa (0,34 kg /cm ²)
Antrieb:	Diesel/400 V





Fahrzeugbreite im Transportzustand: 1300 mm

